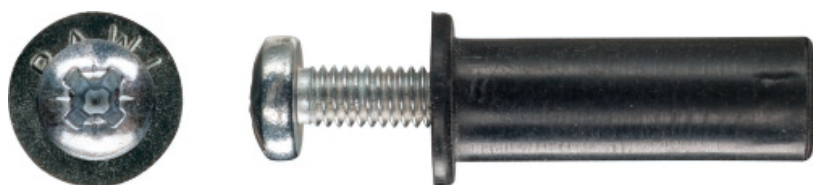


R-RNT Rawlnut diblu elastic cu șurub

Diblu ușor de instalat, cu rezistență excepțională pentru vibrații și coroziune



Informații despre produs

Caracteristici

- Rezistent la vibrații și coroziune
- Ideal pentru substraturi necunoscute și pentru găuri supradimensionate și neuniforme
- Flanșa din cauciuc garantează o fixare strânsă
- Fabricat din cauciuc sintetic (EPDM) pentru condiții severe de coroziune
- Inserție de alamă

Aplicații

- Rame fotografii/tablouri
- Corpuri de iluminat
- Rafturi
- Țevi de cablu
- Fixări electrice

Material de bază

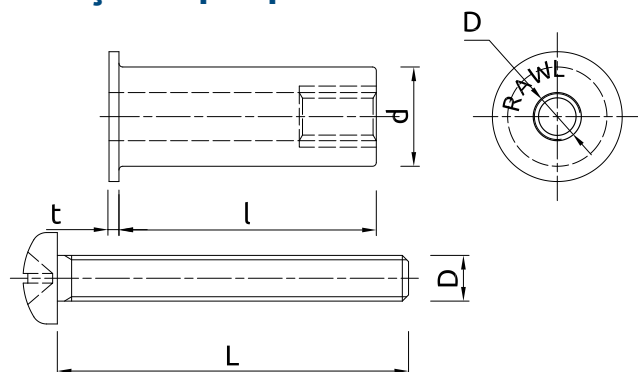
Potrivit pentru utilizare în

- Căramidă solidă
- Caramidă cu goluri
- Căramidă cu goluri verticale
- Bloc de beton ușor
- Bloc cu goluri din beton ușor
- Bloc de beton aerat
- Placă din gips-carton
- Placă aglomerată

Ghid de instalare

1. Realizați o gaură potrivită. Pentru materiale solide, găuriți până la lungimea șurubului și grosimea elementului de fixare. Curățați orificiul și îndepărtați marginile ascuțite pentru a evita deteriorarea fixării.
2. Introduceți diblul în gaură până când flanșa este la același nivel cu suprafața.
3. Așezați elementul de fixare în poziție. Introduceți șurubul și strângeți-l pentru a comprima manșonul și pentru a forma o fixare sigură. Nu strângeți prea tare.
4. Lucrați la fel atât pentru găurile uniforme, cât și pentru cele neregulate.

Informații despre produs



Cod produs	Diblu			Şurub	
	Diametru	Lungime	Grosime	Diametru	Lungime
	d	l	t	D	L
	[mm]				
R-RNT-M3X30	8	24	1.2	3	30
R-RNT-M4X20	8	12.6	1.4	4	20
R-RNT-M4X30	8	24	1.2	4	30
R-RNT-M5X40-50	10	39.8	1.3	5	50
R-RNT-M5X20	10	14.1	1.3	5	20
R-RNT-M5X30	10	26.1	1.6	5	30

Date tehnice

Cod produs	Diblu	Cantitate [buc]			Greutate [kg]			Coduri de bare
	Diametru [mm]	Cutie	Exterior	Palet	Cutie	Exterior	Palet	
R-RNT-M3X30	8	50	900	21600	0.30	5.4	159.6	5010445090400
R-RNT-M5X40-50	10	50	900	21600	0.55	9.9	267.6	5010445093173
R-RNT-M5X20	10	50	900	21600	0.30	5.4	159.6	5010445091957
R-RNT-M5X30	10	50	900	21600	0.30	5.4	159.6	5010445092350
R-RNT-M4X20	8	50	900	21600	0.19	3.3	109.9	5010445091001
R-RNT-M4X30	8	50	900	21600	0.24	4.2	131.5	5010445091308